

# Jig de la VWT

## Jig "wheel motor" eléctrico universal

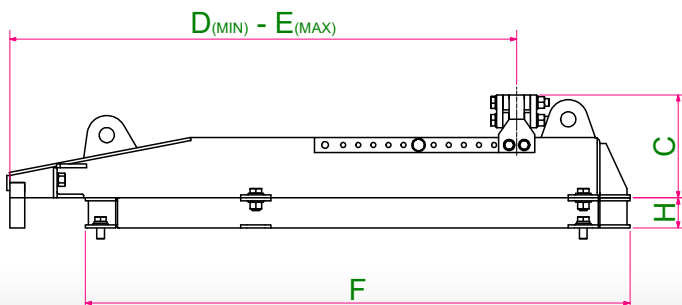
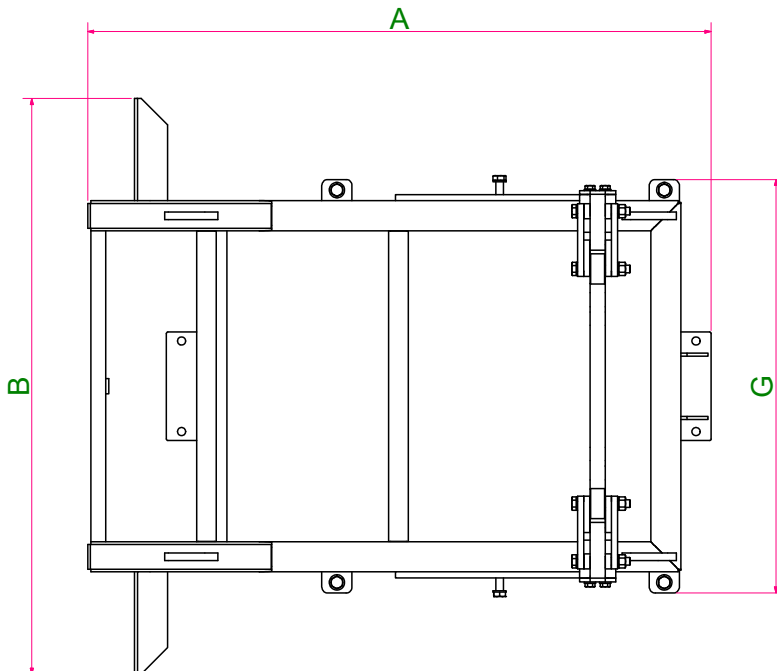


El Jig del "wheel motor" eléctrico universal Trilift® (N° de pieza TL02095A) está diseñado para asistir en el retiro y la instalación de los Motores de rueda de los camiones y cargadores.

El jig se sujeta con pernos a la Mesa de Trabajo Variable y actualmente se puede adaptar para ajustarse a los motores de rueda de CA y CC de la serie GE incluido el modelo 830-5. El jig se proporciona completo con cadenas y tensores para sujetar el montaje.

### Características y beneficios

- Orejas de alzamiento para una manipulación fácil
- Rodillos ajustables para distintos tamaños de motores de rueda
- Con cadenas de seguridad y tensores
- Espaciador de 100 mm incluido



## Especificaciones

El Jig del "Wheel Motor" eléctrico de Trilift® cumple con las siguientes normas:

- AS 3990 Acería de equipo mecánico
- AS 4991 Dispositivos de elevación

### Datos de operación clave

Límite de la carga de trabajo	15.000 kg	33.069 lbs
Peso de tara	530 kg	1.168 lbs

### Dimensiones clave (aproximadamente)

A	Longitud	2.066 mm	81 pulg
B	Ancho	1.908 mm	75 pulg
C	Altura	341 mm	13 pulg
D	Transportador de cuna min	1.130 mm	44 pulg
E	Transportador de cuna máx	1.680 mm	66 pulg
F	Longitud del empacador	1.805 mm	71 pulg
G	Ancho del empacador	1.370 mm	54 pulg
H	Altura del empacador	100 mm	4 pulg

