

VWT Dispositivo Dispositivo Universal para Roda Motriz Elétrica

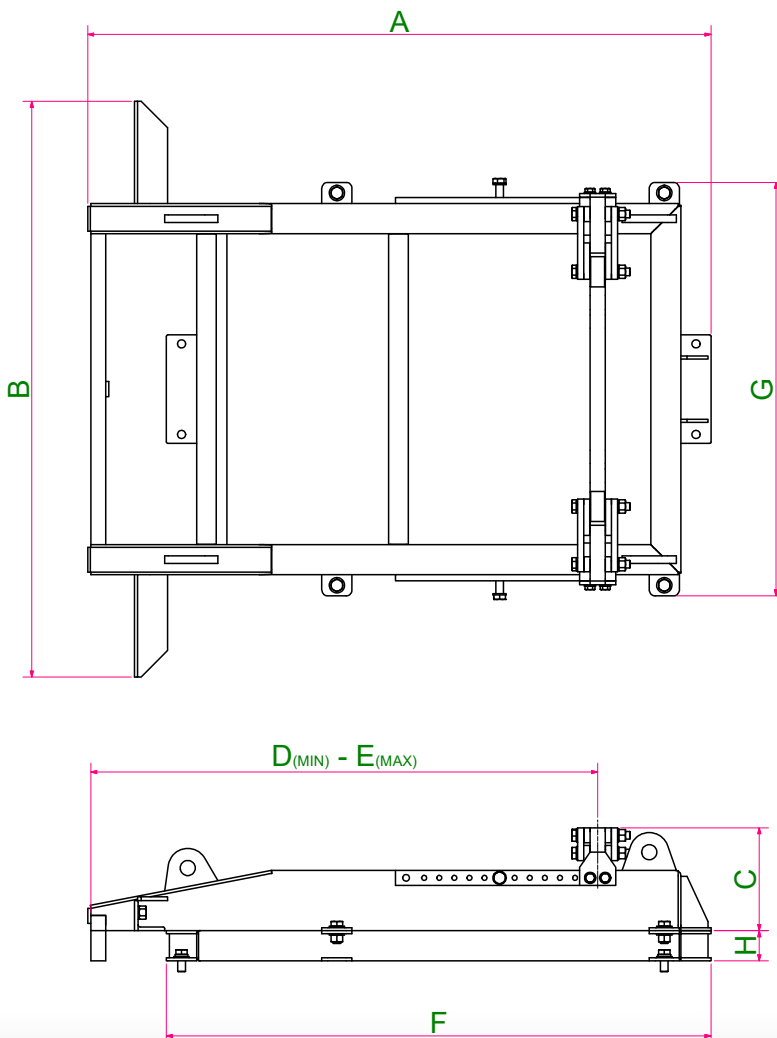
(Part No. TL02095A)

O dispositivo Universal para Roda Motriz Elétrica foi desenhado para auxiliar na remoção e instalação de rodas motrizes em caminhões e carregadeiras.

Esse dispositivo é parafusado à Mesa de Trabalho Variado e é atualmente adaptável para servir as séries de roda motriz GE, AC e DC incluindo o modelo 830-5. O dispositivo vem com correntes e soquetes específicos para a montagem do conjunto.

Características e Benefícios

- Olhais de içamento para facilitar o transporte
- Roldana ajustável para tamanhos diferentes de rodas motrizes
- São fornecidas correntes de segurança e soquetes específicos para montagem
- Espaçador de 100 mm incluído



Especificações

O Dispositivo Universal para Roda Motriz Elétrica Roda está em acordo com as seguintes regulamentações australianas:

- AS 3990 Mechanical Equipment Steelwork
- AS 4991 Lifting Devices

Dados Relevantes de Operação

Limite Carga de Trabalho	15,000 kg	33,069lbs
Peso do dispositivo	530 kg	1,168lbs

Dimensões (aproximadas)

A	Comprimento	2066mm	81in
B	Largura	1908mm	75in
C	Altura	341mm	13in
D	Comprimento mínimo do receptor	1130mm	44in
E	Comprimento máximo do receptor	1680mm	66in
F	Comprimento do berço	1805mm	71in
G	Largura do berço	1370mm	54in
H	Altura do berço	100mm	4in

