

Escalera RotorStep

Las escaleras RotorStep de Safe-Away® se han diseñado para brindar un acceso de bajo mantenimiento, ergonómico y seguro para los operadores y el personal de mantenimiento de motoniveladoras, niveladoras o excavadoras en las industrias de la minería pesada y de movimiento de tierra.

Las escaleras RotorStep se controlan de manera electrohidráulica y giran por un arco de 180° a la posición vertical "detenida" para protegerlas de daños físicos mientras el equipo esté en uso.



Seguridad y eficiencia

Las **Escaleras Safe-Away® RotorStep** se han diseñado específicamente para ajustarse a una amplia gama de equipos y proporcionan:

- Escalera de 62° para el acceso y egreso mientras se portan herramientas y otros elementos.
- Peldaños de tamaño regulable.
- Sistema de pasamanos fijo para tres puntos de contacto.
- Un accionador hidráulico simple y resistente que gira por un arco de 180° a la posición vertical para proteger a las escaleras de daños físicos mientras el equipo esté en uso.
- El interruptor de enclavamiento detecta si la puerta está cerrada antes de permitir el movimiento de la escalera para evitar colisión.
- El interbloqueo del freno de estacionamiento advierte al operador si se suelta el freno de estacionamiento antes de que la escalera esté completamente elevado (Nota: no se aplica con la configuración de operación momentánea).



Escalera RotorStep M3 aplicada en una motoniveladora CAT 18M3



Innovación

El **Sistema de Control de Acceso Safe-Away® 2009** gestiona todas las operaciones de la escalera.

Proporciona:

- Descarga simple de los datos diarios registrados a un USB.
- Informes secuenciales de todos los eventos con registros de hora y fecha:
 - Alzamiento y descenso,
 - Indicaciones de falla.
- Registros de datos históricos operacionales.
- Acceso directo a los diagnósticos y a los informes de error desde la pantalla digital de control en la cabina.



Características del sistema de acceso

- Panel de control en cabina con pantalla táctil digital que muestra:
 - Estado del sistema de acceso, ARRIBA, ABAJO y EN MOVIMIENTO.
 - Indicación detallada de fallas con alarma auditiva y registro de eventos del sistema.
 - Registro de datos de eventos de 3.000 puntos con descarga vía USB.
 - Conexión de la llave al costado del panel de control en cabina.
- Visualice los archivos de registro descargados como resumen y/o como datos de registro completo en Microsoft® Excel con el convertidor de archivos de SAL a XLS suministrado.

El **Generador Safe-Away® serie 2009** se activa con el Sistema de Control de Acceso. El Generador hidráulico se encuentra montado verticalmente al costado del Sistema de Acceso. Incluye:

- Arnés y cables.
- Kit de disyuntor de baterías.



Log Index	Event Label	Event Code	Date
1	Ladder Down	254	01/09/2000 11:31:47 PM
2	System Voltage Below 18V	18	02/09/2000 12:15:21 AM
3	Ladder Up	255	02/09/2000 12:20:20 AM
4	Ladder Down	254	02/09/2000 01:38:05 AM
5	Ladder Up	255	02/09/2000 01:40:34 AM
6	Ladder Down	254	02/09/2000 04:38:29 AM
7	Ladder Up	255	02/09/2000 05:21:04 AM
8	Ladder Down	254	02/09/2000 06:37:10 AM
9	System Voltage Below 18V	18	02/09/2000 06:42:51 AM
10	Ladder Up	255	02/09/2000 07:19:39 AM
11	System Voltage < 18V During Movement	17	02/09/2000 07:19:46 AM
12	Ladder Down	254	02/09/2000 08:00:52 AM
13	System Voltage Below 18V	18	02/09/2000 08:01:40 AM
14	Ladder Up	255	02/09/2000 08:06:12 AM
15	Ladder Down	254	02/09/2000 08:22:30 AM
16	System Voltage Below 18V	18	02/09/2000 08:24:54 AM
17	System Voltage Below 18V	18	02/09/2000 12:24:06 PM

Diseñada para ajustarse a su flota

Existen 6 modelos de Escaleras Safe-Away® RotorStep diseñadas para ajustarse a vehículos del fabricante original de equipos.

Cada uno de estos modelos de escaleras RotorStep se pueden modificar para ajustarse a sus requisitos de puntos de montaje específicos, plataformas, pasamanos, colores de relleno y/o del sitio del fabricante de equipos originales y ubicaciones para el Generador.

RotorSteps

Modelo	Compatible con:	Características y beneficios
RotorStep M3	Niveladoras Cat 16M3 y Cat 18M3	Plataforma superior en modelos M3 Acceso directo más seguro a la cabina
RotorStep G	Niveladoras Cat 16G y Cat 16H	Opera con la puerta de la cabina completamente abierta o cerrada.
RotorStep GM	Niveladoras Cat16M	No obstruye la visión del operador cuando está arriba. El montaje compacto garantiza la visibilidad a la punta de la hoja.
RotorStep GK	Niveladoras Komatsu GD825	
RotorStep L	Excavadoras y camiones 320C 320D 320E 385B 385C PC300 PC1000 ZX350 934 974	El diseño único mantiene a la escalera fuera de las vías. Placas de montaje compacto para asegurar la visibilidad. Opera con la puerta de la cabina completamente abierta o cerrada. No obstruye la visión del operador cuando está arriba.
RotorStep S	Niveladoras de arrastre Cat 631D 631E 631G 637D 637E 637G 651B 651E 657B 657E 657G	Una sección giratoria de la plataforma proporciona una pasarela entre la cabina y la escalera. Se queda en posición vertical cuando la niveladora está funcionando. Un montaje resistente minimiza los daños a la escalera cuando se ubica en las esquinas frontales de la niveladora. Opera con la puerta de la cabina completamente abierta o cerrada. No obstruye la visión del operador cuando está arriba.



Escalera RotorStep G en una Niveladora Cat 16G



Escalera RotorStep GM en una Niveladora 16M



Escalera RotorStep L en una excavadora Hitachi EX350



Escalera RotorStep S en una Niveladora Cat 657

Elementos adicionales opcionales

1. Kit del panel de control de alzamiento y descenso adicional

Un panel de control montado de manera remota para permitir la operación de alzamiento y descenso desde afuera de la cabina del vehículo o a una posición accesible desde el nivel del suelo. Se ubica dentro de una carcasa protectora de aluminio.



2. Kits de luz de abordaje y alarma auditiva

La luz de embarque y alarma audible se activan mientras la escalera está en movimiento. La luz permanecerá encendida por un período ajustable/preestablecido.



3. Kit de inhibición

Un relé con un arnés de conexión para la instalación de los clientes de las funciones de inhibición de la máquina, independiente de las funciones estándar de seguridad incorporadas en la escalera Safe-Away®.



4. Calefactor de reserva y disyuntor

El Calefactor de reserva asegura que se mantenga la viscosidad del aceite para subir y bajar la escalera en climas fríos.



5. Operación momentánea

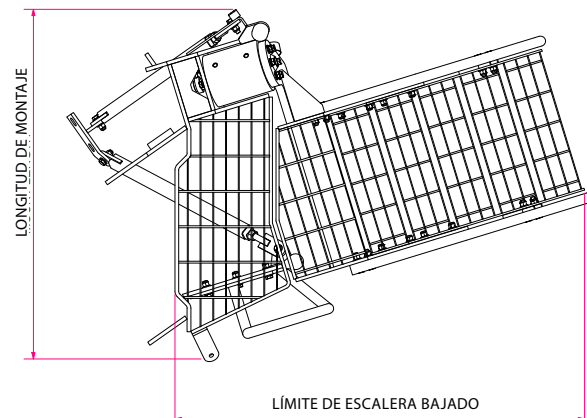
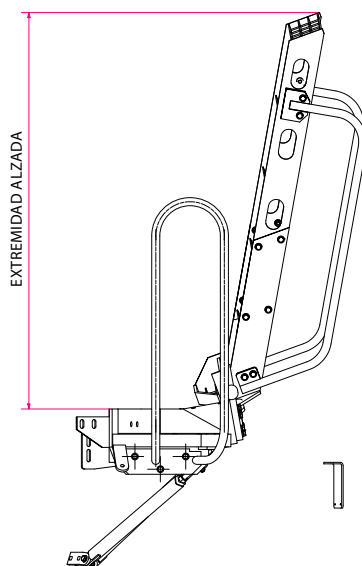
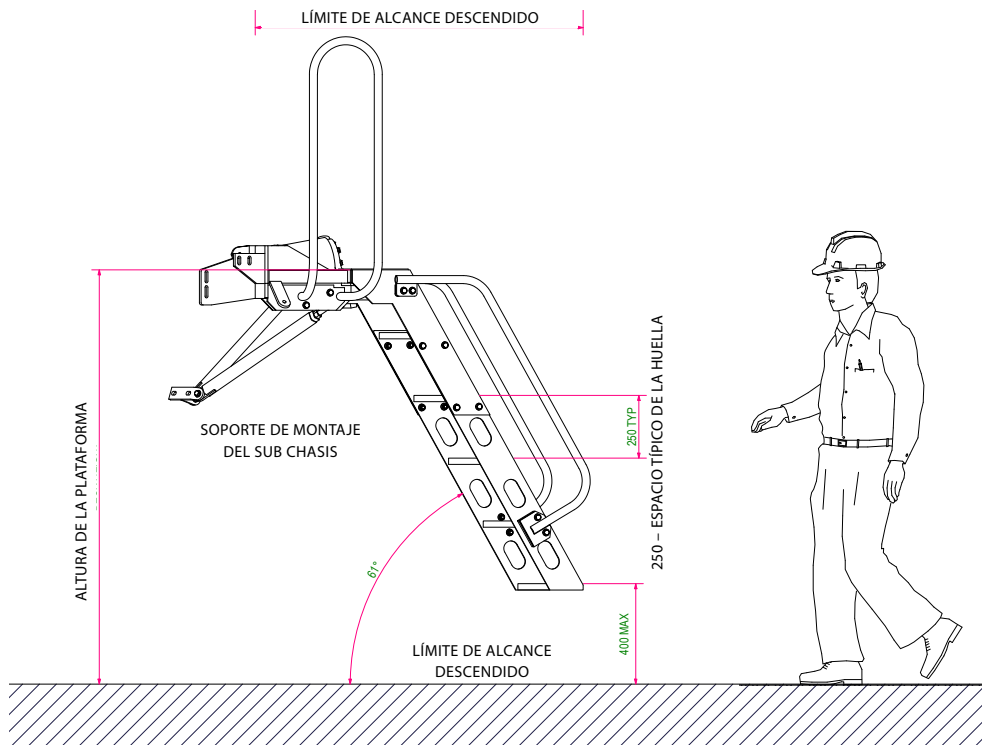
Los sistemas de acceso Safe-Away® se pueden suministrar con operación momentánea.

Especificaciones

Esta escalera Safe-Away® RotorStep GM se ha diseñado y fabricado para cumplir con las secciones pertinentes de las siguientes normas:
SAE J185_200305 ISO 2867:2011 ANSI Z535.4-2007 ANSI A14.2-2007 AS 3868-1991 AS1657-2013

Dimensiones de rango de la RotorStep GM

Peldaños	Altura máxima de la plataforma	Límite de alcance descendido	Extremidad alzada	Altura del pasamanos
6	1620mm	63,7pulg	1680mm 66,1pulg	931mm 36,6pulg



MHG00225_2.23082021