

Escalinatas RTV

Las escalinatas de elevación vertical (RTV) de Safe-Away® se han diseñado para mejorar la seguridad del personal de operación y mantenimiento que accede a equipos de movimiento de tierra de gran tamaño que se emplean en la industria minera.

Para reducir la posibilidad de sufrir daños físicos, las escalinatas RTV se repliegan de manera vertical sobre el suelo cuando la máquina está en funcionamiento. La escalinata de 45° ofrece un acceso más fácil para el personal de mantenimiento al acceder al vehículo portando herramientas.



Seguridad y eficiencia

Las **Escalinatas Safe-Away® RTV** se han diseñado específicamente para ajustarse a una amplia gama de equipos y proporcionan:

- Escalinatas de 45° para el acceso y egreso mientras se portan herramientas y otros elementos.
- Peldaños de tamaño regulable.
- Sistema de pasamanos fijo para tres puntos de contacto.
- Un accionador hidráulico simple y sólido para alzar la escalinata a la posición vertical sobre el suelo cuando la máquina está funcionando.
- El kit de interbloqueo del freno de mano brinda protección adicional al garantizar que la escalinata se alce automáticamente cuando se suelta el freno de mano. (Nota: no se aplica con la configuración de operación momentánea).

Innovación

El **Sistema de Control de Acceso Safe-Away® 2009** gestiona todas las operaciones de la escalinata.

Proporciona:

- Descarga simple de los datos diarios registrados a un USB.
- Informes secuenciales de todos los eventos con registros de hora y fecha:
 - Alzamiento y descenso,
 - Indicaciones de falla.
- Registros de datos históricos operacionales.
- Acceso directo a los diagnósticos y a los informes de error desde la pantalla digital de control en la cabina.

Características del sistema de acceso

- Panel de control en cabina con pantalla táctil digital que muestra:
 - Estado del sistema de acceso, ARRIBA, ABAJO y EN MOVIMIENTO.
 - Indicación detallada de fallas con alarma auditiva y registro de eventos del sistema.
 - Registro de datos de eventos de 3.000 puntos con descarga vía USB.
 - Conexión de la llave al costado del panel de control en cabina.
- Visualice los archivos de registro descargados como resumen y/o como datos de registro completo en Microsoft® Excel con el convertidor de archivos de SLA a XLS suministrado.



El **Generador Safe-Away® serie 2009** se activa con el Sistema de Control de Acceso. El Generador hidráulico se encuentra montado verticalmente al costado del Sistema de Acceso. Incluye:

- Arnéses y cables.
- Kit de disyuntor de baterías.

Log Index	Event Label	Event Code	Date
1	Ladder Down	254	01/09/2000 11:31:47 PM
2	System Voltage Below 18V	18	02/09/2000 12:15:21 AM
3	Ladder Up	255	02/09/2000 12:20:20 AM
4	Ladder Down	254	02/09/2000 01:38:05 AM
5	Ladder Up	255	02/09/2000 01:40:34 AM
6	Ladder Down	254	02/09/2000 04:38:29 AM
7	Ladder Up	255	02/09/2000 05:21:04 AM
8	Ladder Down	254	02/09/2000 06:37:10 AM
9	System Voltage Below 18V	18	02/09/2000 06:42:51 AM
10	Ladder Up	255	02/09/2000 07:19:39 AM
11	System Voltage < 18V During Movement	17	02/09/2000 07:19:46 AM
12	Ladder Down	254	02/09/2000 08:00:52 AM
13	System Voltage Below 18V	18	02/09/2000 08:01:40 AM
14	Ladder Up	255	02/09/2000 08:08:12 AM
15	Ladder Down	254	02/09/2000 08:22:30 AM
16	System Voltage Below 18V	18	02/09/2000 08:24:54 AM
17	System Voltage Below 18V	18	02/09/2000 12:24:06 PM

Diseñada para ajustarse a su flota

Existen 2 modelos de Escalinatas Safe-Away® RTV diseñadas para ajustarse a vehículos del fabricante original de equipos.

Cada uno de estos modelos RTV se pueden modificar para ajustarse a sus requisitos de puntos de montaje específicos, plataformas, pasamanos, colores de relleno y/o del sitio del fabricante de equipos originales y ubicaciones para el Generador.

RTV-CF

Diseñada para el uso en:

- Palas mecánicas
- Cargadores
- Excavadoras
- Equipos con una altura de plataforma de hasta 4.900mm

Los modelos del fabricante original de equipos compatibles incluyen:

PC3000	PC4000	PC5500	PC8000
H285	EX1900	EX2500	EX3500
EX3600	EX5500	L1850	L2350
994	996	RH120	RH170
RH200	RH340	RH400	B295

La RTV-CF se puede adaptar para otros equipos.



RTV-B

Diseñada para el uso en:

- Camiones
- Cargadores
- Excavadoras
- Equipos con una altura de plataforma de hasta 3.000mm

Los modelos del fabricante original de equipos compatibles incluyen:

994	WA1200
-----	--------

La RTV-B se puede adaptar para otros equipos.



Elementos adicionales opcionales



1. Kit del panel de control de alzamiento y descenso adicional

Un panel de control montado de manera remota para permitir

la operación de alzamiento y descenso desde afuera de la cabina del vehículo o a una posición accesible desde el nivel del suelo. Se ubica dentro de una carcasa protectora de aluminio.



2. Kit de bajada de emergencia hidráulica

Una válvula de montaje de tres vías operada con palanca

y una abrazadera de montaje brindan una función de bajada de emergencia a prueba de fallas. *Viene Estándar con RTV-CF.*



3. Kits de luz de abordaje y alarma auditiva

La luz de abordaje (izquierda) y la alarma auditiva (abajo) se activan

presionando el interruptor direccional de arriba o abajo. La luz permanecerá encendida por un período ajustable/preestablecido.



4. Kit de inhibición

Un relé con un arnés de conexión para la instalación de los clientes de las funciones de inhibición de la máquina, independiente de las funciones estándar de seguridad incorporadas en la escalinata Safe-Away®.



5. Calefactor de reserva y disyuntor

El Calefactor de reserva asegura que se mantenga la viscosidad del aceite para subir y bajar la escalinata en climas fríos.



6. Operación momentánea

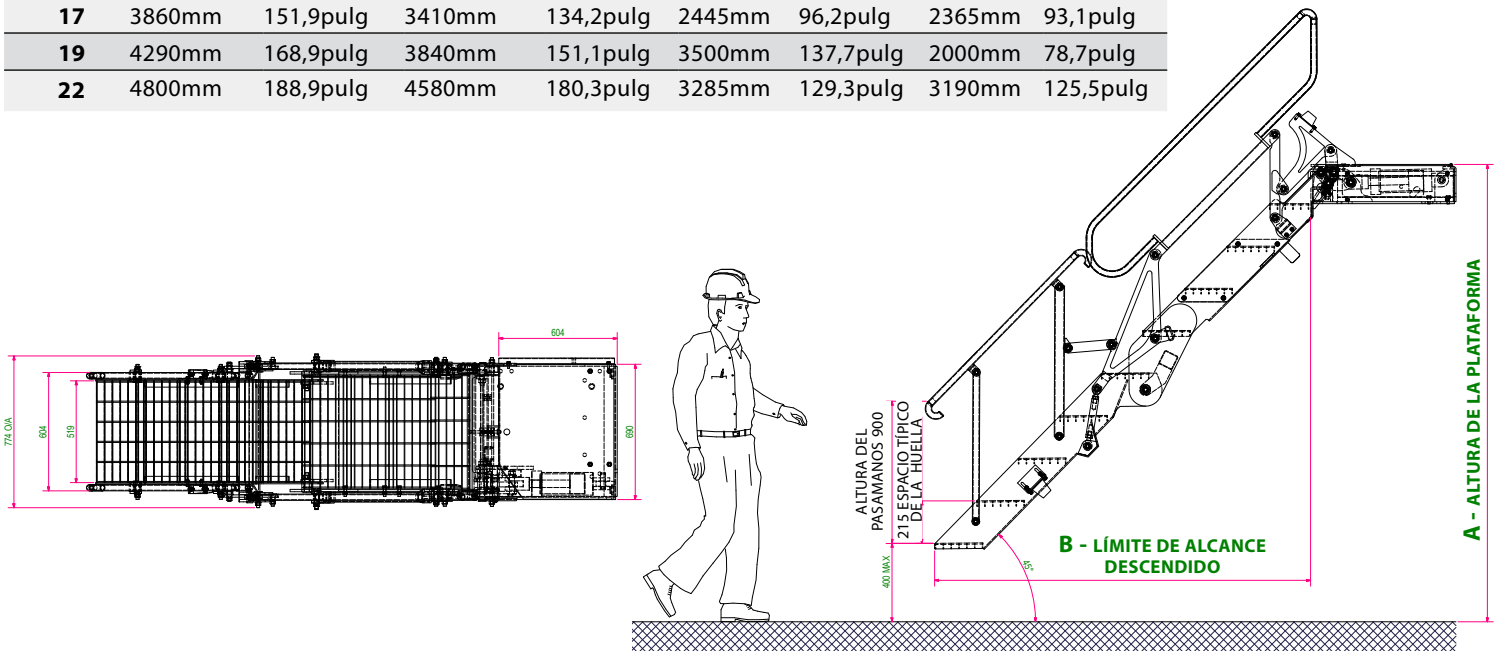
Los sistemas de acceso Safe-Away® se pueden suministrar con operación momentánea.

Especificaciones

La RTV-CF de Safe-Away® se ha diseñado y fabricado para cumplir con las secciones pertinentes de las siguientes normas:
 SAE J185_200305 ISO 2867:2011 ANSI Z535.4-2007 ANSI A14.2-2007 AS 3868-1991 AS1657-2013

Dimensiones de rango RTV-CF

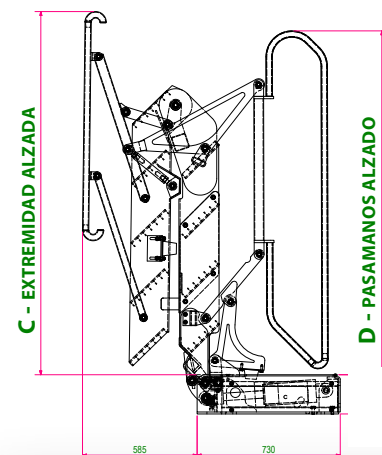
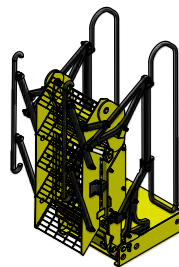
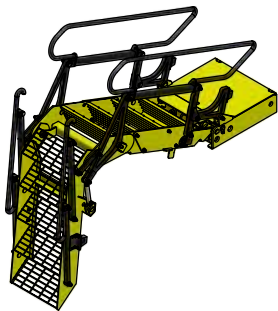
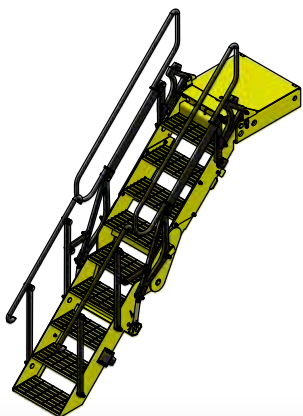
Peldaños	A-Altura máxima de la plataforma		B-Límite de alcance descendido		C-Extremidad Alzada		D-Pasamanos alzado	
10	2335mm	91,9pulg	1930mm	75,9pulg	1855mm	73pulg	1755mm	69,1pulg
11	2550mm	100,3pulg	2145mm	84,4pulg	1910mm	75,2pulg	1755mm	69,1pulg
12	2770mm	109pulg	2355mm	92,7pulg	2220mm	87,4pulg	2060mm	81,1pulg
13	2990mm	117,7pulg	2570mm	101,1pulg	2220mm	87,4pulg	2060mm	81,1pulg
14	3210mm	126,3pulg	2785mm	109,6pulg	2520mm	99,2pulg	2365mm	93,1pulg
15	3425mm	134,8pulg	2995mm	117,9pulg	2520mm	99,2pulg	2365mm	93,1pulg
16	3540mm	139,3pulg	3200mm	125,9pulg	2520mm	99,2pulg	2365mm	93,1pulg
17	3860mm	151,9pulg	3410mm	134,2pulg	2445mm	96,2pulg	2365mm	93,1pulg
19	4290mm	168,9pulg	3840mm	151,1pulg	3500mm	137,7pulg	2000mm	78,7pulg
22	4800mm	188,9pulg	4580mm	180,3pulg	3285mm	129,3pulg	3190mm	125,5pulg



En posición hacia abajo

En movimiento

En posición hacia abajo



MHG00231_1_24082021