

Lever Pin N Lift

Esta herramienta ha sido desarrollada para izar y ubicar de manera segura piezas de bordes afilados, extremos de esquinas, etc. de equipos de movimiento de tierra de gran tamaño.



Australia Patent No. 2011284782, Canada Patent No. 2805775, Chile Patent No. 259-2013, China Patent No. 201180043686.7,
South Africa Patent No. 2013/00526, US Patent No. 8814240

¿Por qué necesita un Lever Pin N Lift Trilift®?

Todos sabemos que la seguridad en la industria minera es fundamental y que, por lo tanto, los antiguos métodos para el retiro de componentes de vehículos ya no resultan adecuados. El personal de mantenimiento ya no tiene que utilizar los métodos "tradicionales" poco seguros (soldadura en una arandela temporal o el uso de un imán) para alzar bordes cortantes pesados y afilados.

El Lever Pin N Lift viene en un estuche de PVC durable con espuma de alta densidad moldeada para albergar a cada componente individual.

Para complementar nuestra oferta actual de herramientas de izaje de maquinaria de acondicionamiento de terreno, este diseño permite el izaje de piezas bordes cortantes con agujeros cuadrados o redondos.

El Lever Pin N Lift viene con 2 adaptadores para distintos tamaños de piezas bordes cortantes. Con estos adaptadores el Lever Pin N Lift se puede adaptar fácilmente a tres tamaños de agujeros distintos;

1622 Lever Pin N Lift - N° de pieza TL20071

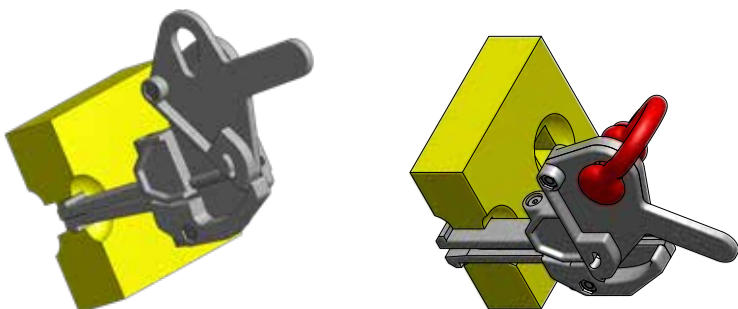
- 16 mm
- 18 mm
- 22 mm

2538 Lever Pin N Lift - N° de pieza TL20041

- 25 mm
- 32 mm
- 36 mm
- 38 mm

El Lever Pin N Lift sustituye a los productos Slide N Lift.

Como se muestra a continuación, para alzar un borde cortante, inserte la herramienta en el agujero central y alinee ambos orificios de izaje. Coloque un grillete de tamaño y clasificación adecuada o un gancho a través de ambos orificios de izaje. La pieza de borde cortante ahora está lista para su retiro con una grúa o dispositivo de izaje para tomar la carga.



Lo que indicaron nuestros clientes al preguntarles sobre el Lever Pin N Lift Trilift®:

Newmont: El Superintendente de Twin Creeks Mine Shop Andy Latham indicó "Si funciona tan bien como los Slide N Lifts nos gustaría equipar a todos nuestros camiones con uno".



Pasos para rotar una pieza de borde cortante

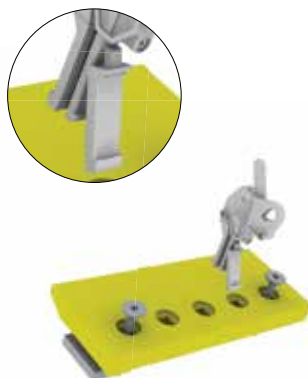
PASO 1



Retire todos los pernos excepto dos para sostener el borde cortante.

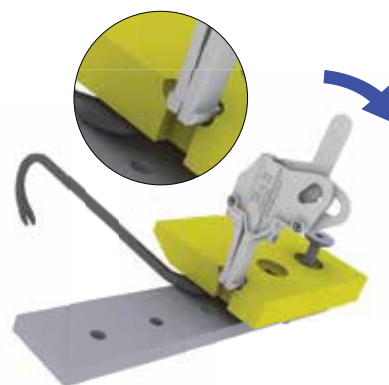
Suelte los dos pernos del extremo para que el perno cortante se aleje del cuerpo de la paleta (no lo retire completamente).

PASO 2



Ensamble los deslizadores de tamaño adecuado al dispositivo Lever Pin N Lift para ajustarse al agujero del borde cortante.

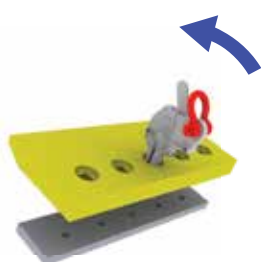
PASO 3



Utilice una palanca para alzar el borde cortante y alejarlo del cuerpo de la paleta.

Dirija la manilla hacia usted e inserte el Lever Pin N Lift en un agujero en el centro del borde cortante.

PASO 4



Empuje la manilla alejándola de usted para trabar al Lever Pin N Lift, alineando los orificios de izaje..

Conecte el grillete D del tamaño adecuado a través de los orificios de izaje. y conéctelo a una cadena desde un puente grúa o carretilla elevadora.

Alce el borde cortante un poco para que el Lever Pin N Lift esté sosteniendo su peso y extraiga los dos pernos.

PASO 5



Alce el borde cortante alejándolo y deje que se incline hacia adelante.

Gire cuidadosamente el borde cortante en 180 grados para que los agujeros estén a lo largo del borde superior.

Vuelva a ajustar el borde cortante al cuerpo de la paleta revirtiendo estos pasos.

En Hedweld tenemos la visión para el taller del futuro. Esperamos que prontamente, todos los talleres se utilicen de manera eficaz, con herramientas especializadas que estén hechas específicamente para la manipulación de componentes y donde el resultado final sea:

minimizar las lesiones en el lugar de trabajo y maximizar la disponibilidad.

Especificaciones

El Lever Pin N Lift Trilift® cumple con las siguientes normas:

AS3990-1993 Acería de equipo mecánico.

AS 1418.1-2002 Grúas, montacargas y cabestrantes

AS/NZS 1252 Pernos de acero de alta resistencia con tuercas y arandelas asociadas para la ingeniería estructural

Características y beneficios

- Elimina la manipulación manual
- Viene con adaptadores para bordes cortantes de distintos tamaños
- Construcción de acero inoxidable
- Se utiliza con un puente grúa o una grúa móvil
- Aumenta la seguridad para el personal de mantenimiento que manipula bordes cortantes/extremos de esquinas, etc.

Datos operativos y dimensiones - 1622

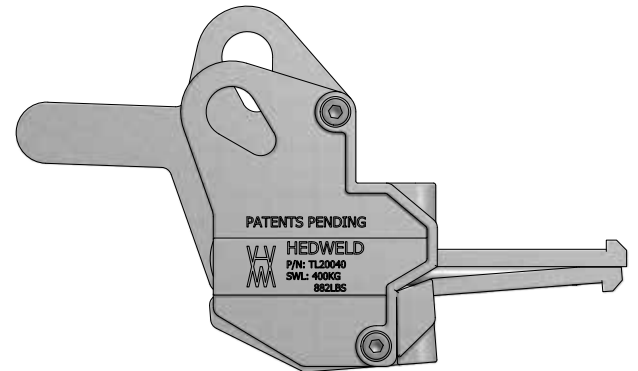
Capacidad máxima de carga	250 kg	551 lbs
Tara	1,3 kg	2,8 lbs

A	59mm	2,3 pulg
B	18mm	0,7 pulg
C	100mm	3,9 pulg
D	176mm	6,9 pulg
E	16mm	0,6 pulg
Adaptadores de 18mm	0,7 pulg	
Adaptadores de 20mm	0,78 pulg	
Adaptadores de 22mm	0,86 pulg	

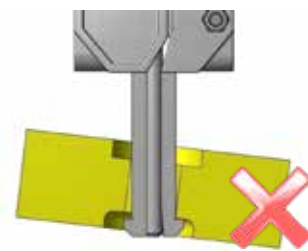
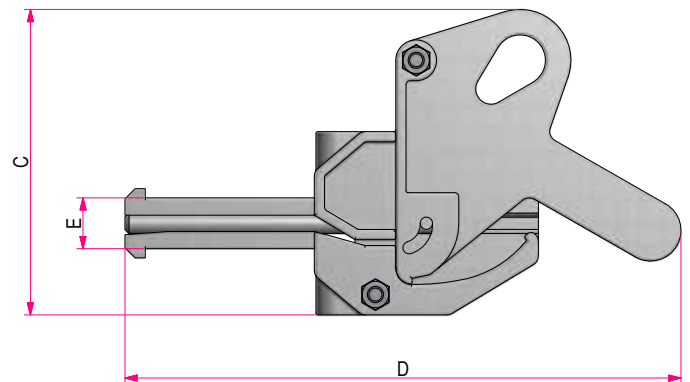
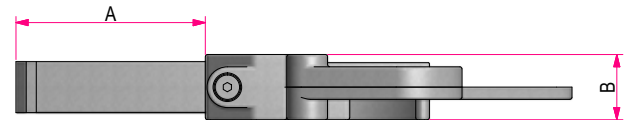
Datos operativos y dimensiones - 2538

Capacidad máxima de carga	400 kg	880 lbs
Tara	4,04 kg	8,9 lbs

A	93mm	3,6 pulg
B	32mm	1,2 pulg
C	150mm	4,1 pulg
D	273mm	9,3 pulg
E	25mm	0,9 pulg
Adaptadores de 32mm	1,2 pulg	
Adaptadores de 36mm	1,4 pulg	
Adaptadores de 38mm	1,5 pulg	



DETALLE CERRADO



La herramienta "Lever Pin 'N' Lift" Trilift® nunca se debe utilizar si el agujero cuadrado se ha redondeado, ha perdido su forma o no se encuentra dentro de la tolerancia de $-0/+2,5$ mm ($-0/+0,1$ ") del tamaño nominal pertinente (25, 32, 36 y 38 mm).