

Dispositivos para Peito de Aço

Ferramenta de Equilíbrio de Componentes

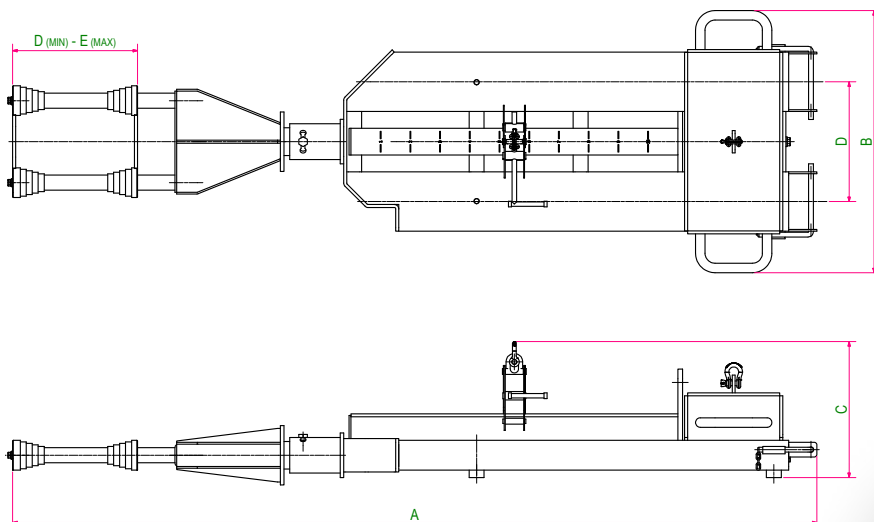
(Part No. TL11001)

A Ferramenta de Equilíbrio de Componentes Trilift® foi desenvolvida para auxiliar na remoção dos componentes como roletes, eixo de caminhão de transporte e tampas de inspeção. A Ferramenta de Equilíbrio de Componentes é facilmente montada na parte superior do Dispositivo para Peito de Aço Trilift®. A Ferramenta de Equilíbrio de Componentes é um excelente complemento para ferramentas já existentes.

A Ferramenta de Equilíbrio de Componentes inclui um adaptador para auxiliar na remoção de roletes.

Este adaptador pode ser facilmente ajustado para se adequar a uma vasta linha de roletes. Os espaçadores ajustáveis vermelhos permitem que os roletes fiquem precisamente seguros no adaptador para remoção segura. O adaptador de roletes também permite um ajuste de angulação de 30°.

A ferramenta de Equilíbrio de Componentes também inclui um adaptador para eixos (Part No. HW75366) para ajudar na remoção do eixo de caminhão.



Trilift

Equipamentos de Suporte à Manutenção

Características

- Métodos de manuseamento
 - Dispositivo para Peito de Aço Trilift
 - Guindaste /Ponte Rolante
 - Empilhadeira
- Elimina o manuseio manual
- Ajustável para a variedade de pesos dos componentes

Dados Relevantes de Operação

Limite carga de trabalho	300 kgs	661 lbs
Peso	500 kgs	1102 lbs

A Ferramenta de Equilíbrio de Componentes Trilift® está de acordo com as seguintes regulamentações Australianas:

- AS 3990-1993 Mechanical equipment—Steelwork.
- AS/NZS 1554.1-2011, Structural Steel Welding.
- AS 1418.1-2002 Cranes, hoists and winches.
- AS 1163- Structural steel hollow sections.
- AS/NZS 1594, Hot-rolled steel flat products.
- AS/NZS 3679, Structural Steel.

Dimensões

A Comprimento	2706mm	107in
B Largura	882mm	35in
C Altura	458mm	18in
D Largura cavidades garfos	403mm	16in
E Mínimo ajuste dos retentores	215mm	8in
F Máximo ajuste dos retentores	545mm	21in